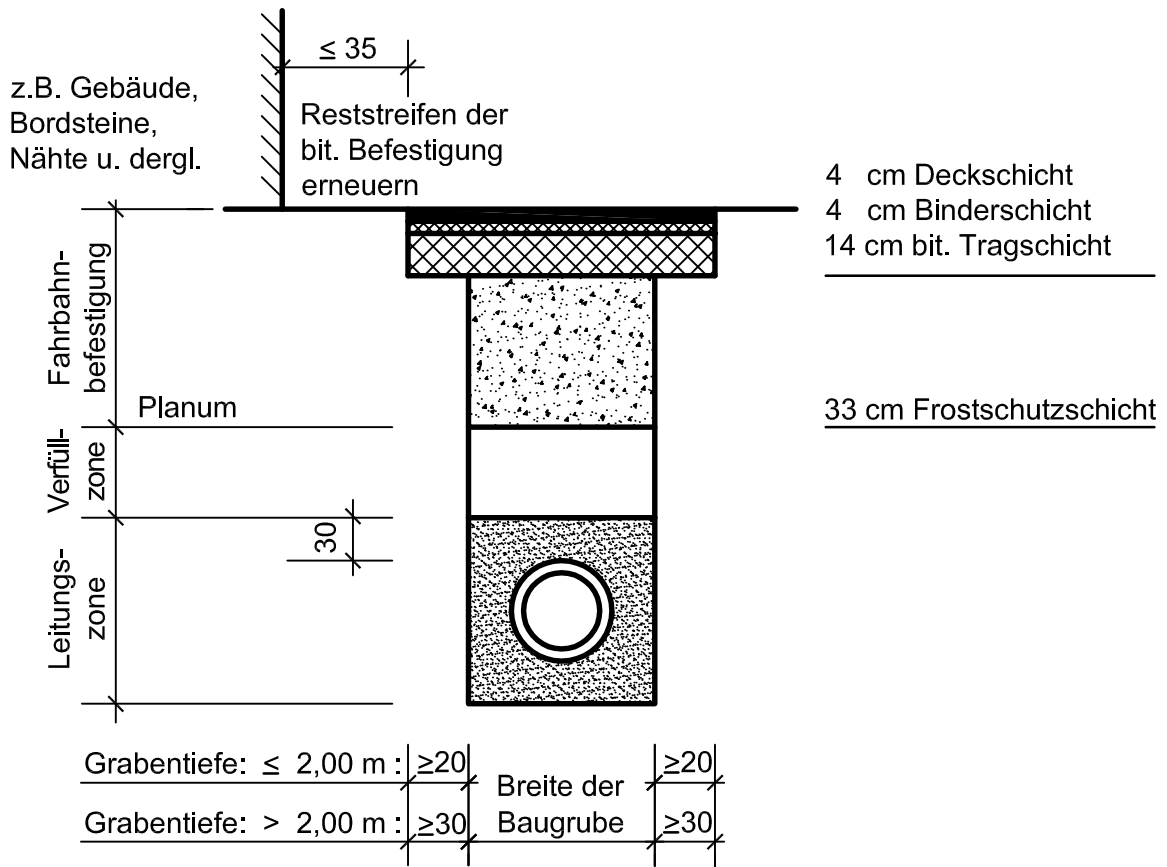


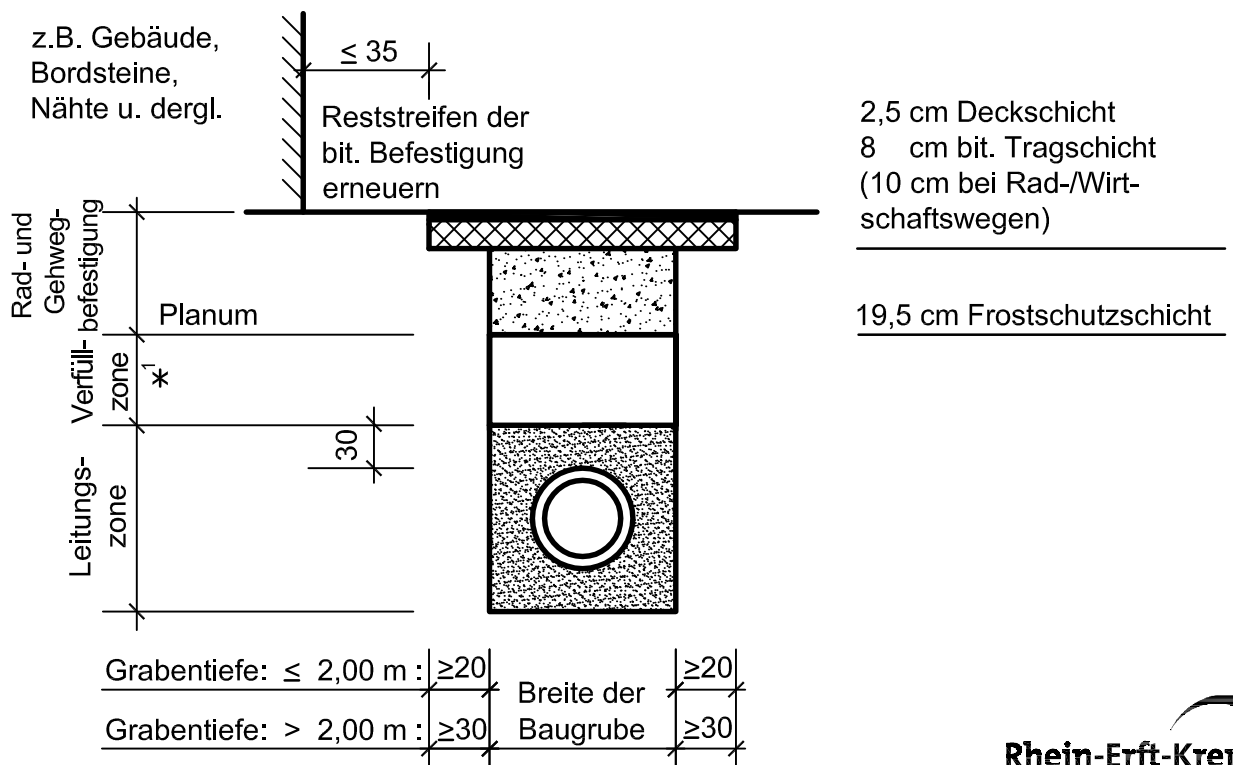
Musterblatt

zur Wiederherstellung bit. Befestigungen

1. Fahrbahnbefestigung



2. Rad-/ und Gehwegbefestigung



*¹ entfällt innerhalb der Ortsdurchfahrt